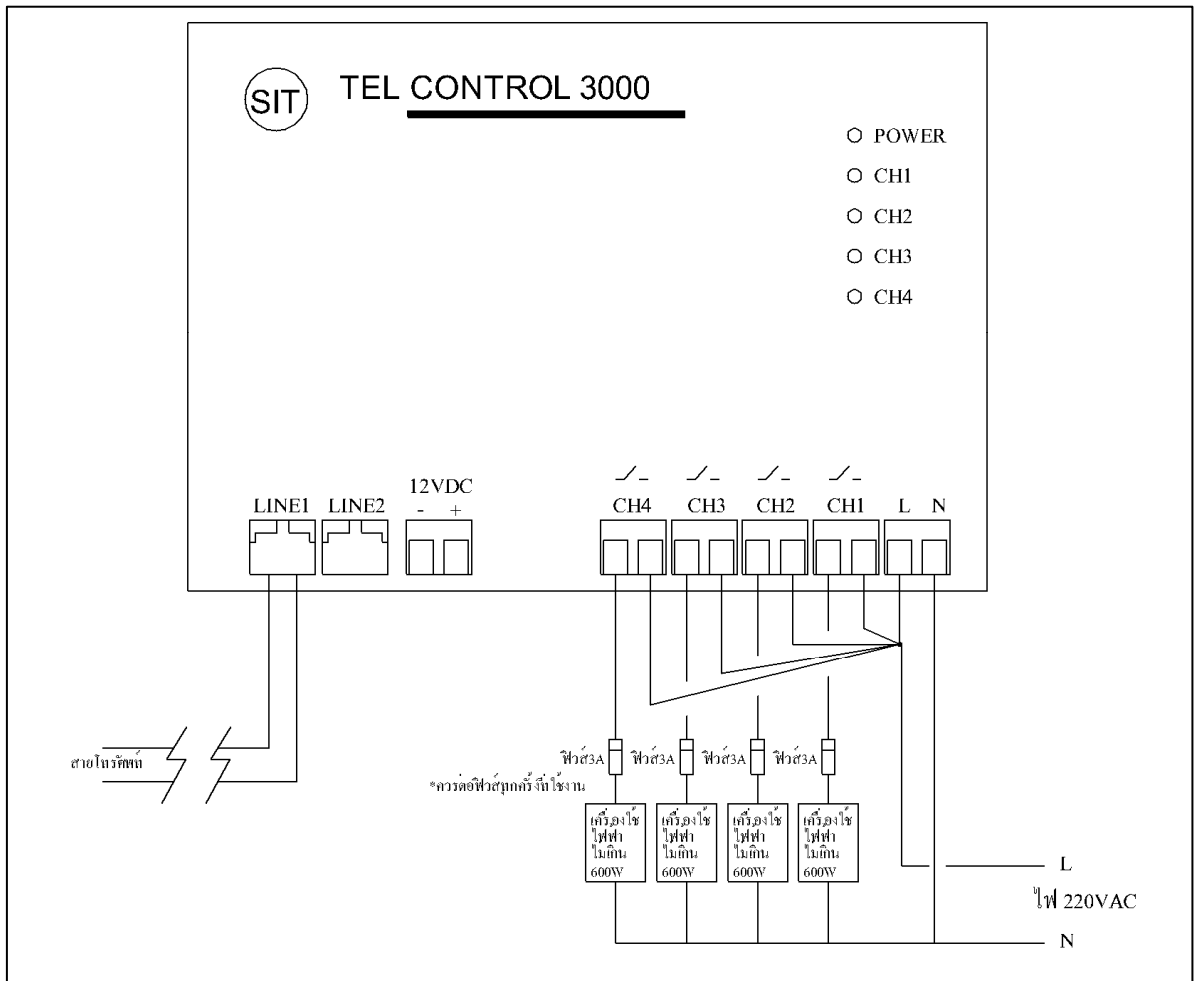


**คู่มือการติดตั้งและใช้งานสวิตช์ควบคุมทางโทรศัพท์ 4 ช่อง และ 8 ช่อง
(TEL CONTROL 3000 SERIES)**

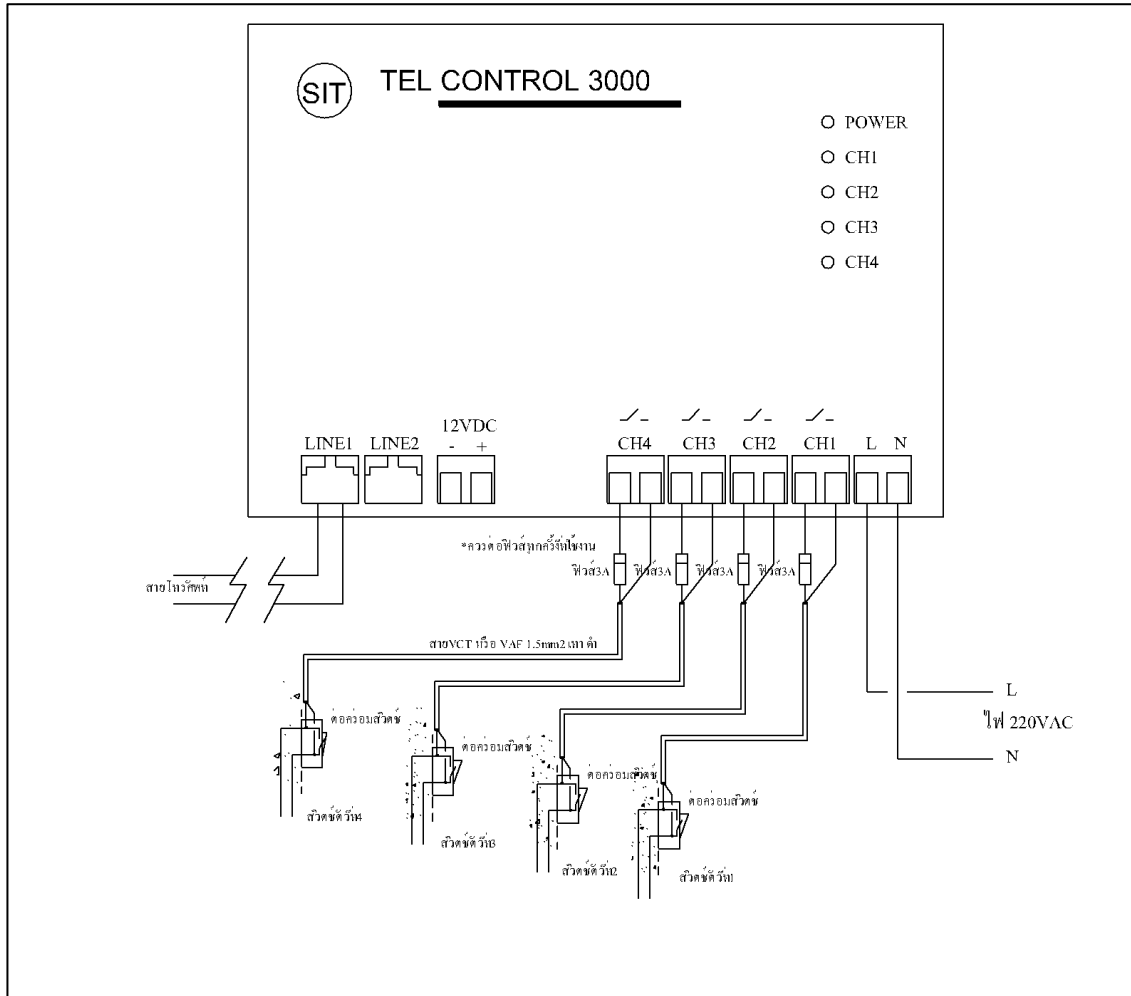


การติดตั้ง

1. เชื่อมต่อสายโทรศัพท์ ด้วยแจ็กโทรศัพท์ (RJ11) เข้าที่ LINE 1 หรือ LINE 2 ก็ได้
2. กล่องควรติดตั้งโดยยึดกับผนัง เจาะรูตามตำแหน่ง ควรห่างจากมือเด็ก และไม่เปียกชื้น
3. ต่อสายแหล่งจ่ายไฟ 220v เข้าที่ จุด L และ N เพื่อให้เครื่องทำงาน ปลายสาย ควรเชื่อมหรือบัดกรีไม่ให้เศษทองแดง ออกจากช่อง เพื่อป้องกันการช็อต
4. กรณีที่ไม่ใช้ชุดขยายภายนอก ให้ต่อตามวงจรข้างล่าง สายที่พ่วงควรใช้หางปลาต่อจากข้างนอก ก่อนที่จะเข้าจุดต่อสาย เพื่อป้องกันการช็อตของสาย พร้อมทั้งควรบัดกรีปลายสายไว้ด้วยทุกครั้ง
5. สายที่ใช้อยู่ระหว่าง 0.5-1.5mm² ถ้าให้ใหญ่กว่านี้ควรใช้อุปกรณ์ขยายเพื่อขันกระแสได้มากขึ้น (EX-01, EX-02)
6. ชุดขยาย EX-01 ควรติดตั้งให้ห่างจากเด็ก และไม่เปียกชื้น
7. ชุดขยาย EX-01 สามารถพ่วงกันได้ รวมทั้งหมด ไม่เกิน 8 ชุด ถ้าต้องการเพิ่มมากกว่านี้ จะต้องเพิ่ม POWER SUPPLY 12VDC มาจ่ายกระแสแทน ที่ติดมาพร้อมกับชุดควบคุม



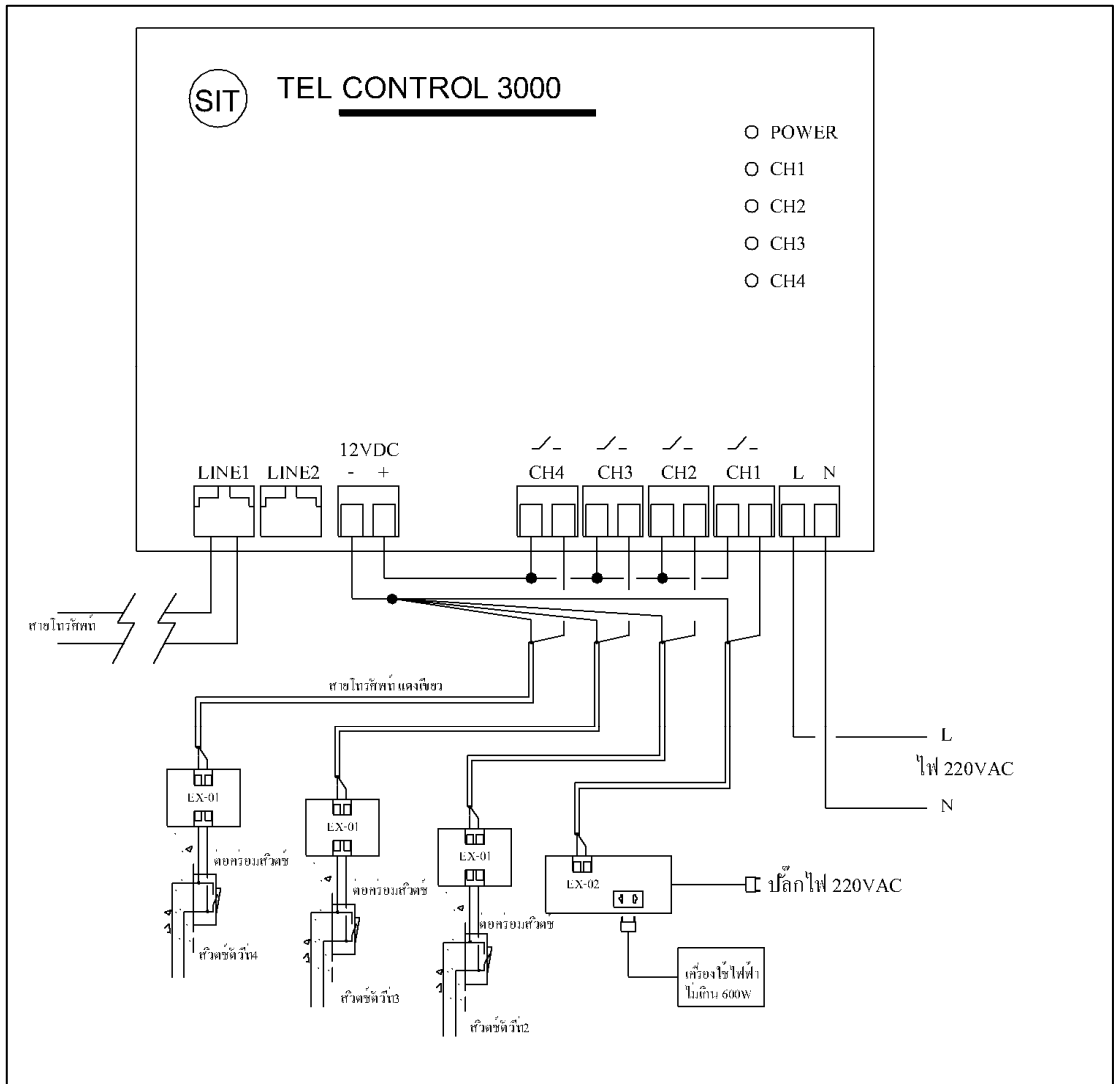
รูปแบบที่ 1 ต่อตรงกับเครื่องใช้ไฟฟ้า



รูปแบบที่ 2 ต่อขนานกับสวิตช์ไฟที่มีอยู่

(เหมาะสำหรับจุดต่อสวิตช์อยู่ไม่ไกลจากชุดควบคุม)

*สาย VCT หรือ VAF ขนาดตามจำนวน LOAD ของแต่ละสวิตช์
การใช้งานไม่ควรเกิน 600W ต่อช่อง



รูปแบบที่ 3 ต่อผ่านชุดขยาย EX-01, EX-02

(กรณีสวิตช์ควบคุมอยู่ไกลและหลีกเลี่ยงไฟแรงดันสูง)

เราสามารถติดตั้งผสมกันได้ทั้ง 3 แบบขึ้นกับความต้องการผู้ใช้งาน

การใช้งานและตั้งค่า

1. เมื่อเริ่มเปิดไฟเข้าเครื่องครั้งแรก สังเกตไฟ POWER ติด และเอาที่พุกของแต่ละช่องจะยังไม่ติด ค่าเริ่มต้นของรหัสผ่านคือ **1234** และจำนวนครั้งกระดิ่งที่รับสายคือ **3**
2. ทดสอบโดยการโทรเข้า สายโทรศัพท์จะต้องต่อเข้าเครื่อง ช่อง LINE 1 หรือ LINE2 ก็ได้
3. เมื่อเครื่องรับสายจะมีเสียงจากต่ำไปหาสูง 3 ครั้ง หลังจากเสียงจบ ให้กดรหัสผ่านครั้งแรกคือ **1234**

- ถ้าครหัสถูกต้องจะมีเสียงบีป 2 ครั้ง หลังจากนั้นเราก็สามารถตั้งงานเครื่องได้ แต่ถ้ากรณีครหัสผิด จะมีเสียง บีป ยาว 1 ครั้ง ถ้ากดผิดเกิน 3 ครั้ง จะมีเสียงจากสูง ไปต่ำ 3 ครั้ง เครื่องจะวางสายทันที

กรณีต้องการปิด-เปิดไฟ

- ให้กดคำสั่งแรกคือ ช่องที่จะควบคุม ได้แก่ 1-8 และคำสั่งควบคุม กด 0 คือปิด กด 1 คือเปิด กด 2 คือ ฟังสถานะ เช่นต้องการเปิดช่อง 1 ให้กด 1 1, ปิดช่องที่ 2 ให้กด 2 0, ฟังสถานะ ช่อง 3 กด 3 2 เป็นต้น
- กรณีต้องการเปิดพร้อมกันทุกช่องให้กดเลข 9 เป็นช่องควบคุมและตามด้วยคำสั่งควบคุม เช่นเดียวกัน เช่น กด 9 1 เปิดทุกช่อง, กด 9 0 ปิดทุกช่อง
- กรณีกดผิด เช่น กด 1 3 เครื่องจะไม่ทำงานใด ๆ ทั้งสิ้น ให้กดใหม่อีกครั้ง
- เมื่อกดสั่งเปิด ทุกกรณีจะได้ยินเสียง บีป 2 ครั้ง และกดสั่งปิด จะได้ยินเสียง บีป ยาว 1 ครั้ง ในทุกกรณี
- กรณีฟังสถานะช่องนั้น ถ้าเปิดอยู่จะได้ยินเสียง บีป 2 ครั้ง ถ้าปิดอยู่ จะได้ยินเสียงบีป 1 ครั้ง
- เมื่อต้องการออกจากระบบให้กด 0 0 จะมีเสียงบีป จากสูงไปต่ำ 3 ครั้ง เครื่องจะวางสายทันที
- กรณีไม่กดปุ่มใดเลย เกิน 15 วินาที เครื่องจะออกจากระบบเหมือนข้อ 6 แล้ววางสาย
- กรณีโทรเข้ามาไม่ครบจำนวนครั้ง กระดิ่ง สามารถวางสายแล้วโทรเข้ามาใหม่ได้ทันที

กรณีต้องการเปลี่ยนจำนวนกระดิ่งและรหัสผ่าน

กดเปลี่ยนรหัสผ่าน

หลังจากกรหัสผ่านตอนแรกเข้ามาได้แล้ว นอกจากตั้งควบคุมไฟแล้ว เราสามารถกดเปลี่ยนแปลงรหัสได้คือให้กด * * จะมีเสียง บีป 4 ครั้ง ให้กรหัสที่จะเปลี่ยนจำนวน 4 หลัก เมื่อครบ 4 หลัก จะมีเสียง บีป 2 ครั้ง เครื่องจะเก็บรหัสไว้ที่หน่วยความจำ EEPROM แม้ไฟฟ้าดับ รหัสจะยังคงอยู่ กรณีกดผิด หรือลืมรหัส ให้ RESET เครื่องใหม่ โดยกดปุ่ม RESET และปิดไฟ แล้วเปิดอีกครั้ง รหัสเครื่องจะกลับไป 1234 และจำนวนกระดิ่งจะเป็น 3 ครั้ง รวมทั้งสถานะของทุกช่องจะดับหมด

กดเปลี่ยนจำนวนกระดิ่ง

ให้กด ## เช่นเดียวกับการกดเปลี่ยนรหัสผ่าน จะได้ยินเสียง บีบยาว 2 ครั้ง ให้กดจำนวนครั้งกระดิ่ง โดย กด 0 เท่ากับ 1 ครั้ง กด 1 เท่ากับ 1 ครั้ง กด 2 เท่ากับ 2 ครั้ง..... กด 9 เท่ากับ 9 ครั้ง กด # หรือ * เท่ากับ 9 ครั้ง

หลังจากกดเสร็จจะได้ยินเสียงบีบ 2 ครั้ง เครื่องจะจดจำจำนวนกระดิ่งไว้ในหน่วยความจำเช่นกัน
กรณีมีข้อสงสัยติดต่อทางบริษัทโดยตรงได้ที่ 029432690 หรือ email: sunriseinter@yahoo.co.th